

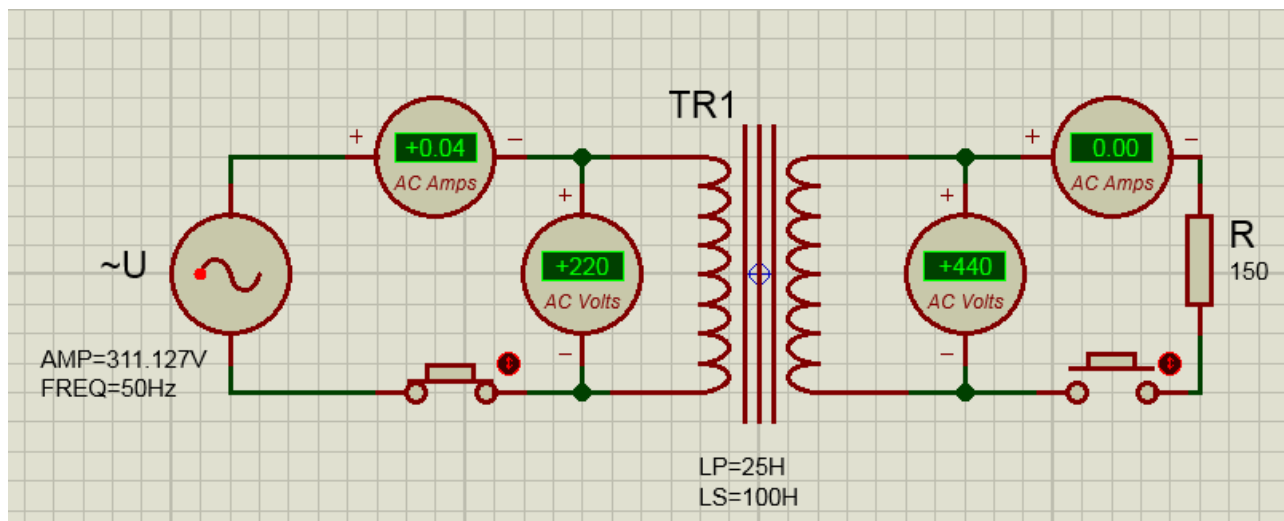
## ЛАБОРАТОРНО-ПРАКТИЧЕСКАЯ РАБОТА №10 «Изучение основных характеристик однофазного трансформатора»

**Цель:** Ознакомиться с назначением и основными характеристиками однофазного трансформатора, работой трансформатора при различных режимах.

**Оборудование:** 2 амперметра, 2 вольтметра, трансформатор с возможностью изменения количества витков на катушках, резистор 150 Ом (нагрузка), 2 тумблера, соединительные провода.

### Ход работы:

1. Начертить принципиальную схему экспериментальной установки: (1 балл)



2. Исследование режима холостого хода и режима работы под нагрузкой. В таблице записаны снятые показания амперметров и вольтметров при разном количестве витков первичной ( $w_1$ ) и вторичной ( $w_2$ ) обмоток трансформатора при холостом ходе и в рабочем режиме (под нагрузкой).

$w_1$	$w_2$	$k = w_1/w_2$	$I_1, A$	$U_1, B$	$U_2, B$	$U_2 = U_1 \cdot w_2/w_1, B$	$I_1, A$	$I_2, A$	$k = U_1/U_2$
			режим холостого хода				рабочий режим		
100	200		0,02	220	440		5,84	2,92	
100	500		0,12	220	1100		36	7,2	
200	100		0,01	220	110		0,37	0,73	
500	100		0,005	220	44		0,06	0,29	

2.1 Начертить таблицу с указанными данными. Рассчитать коэффициент трансформации двумя способами:  $k = w_1/w_2$  и  $k = U_1/U_2$ . Записать полученные данные в таблицу. (2 балла)

2.2 Рассчитать и записать в таблицу значения напряжения  $U_2$  из пропорции  $w_1/w_2 = U_1/U_2$ . (1 балл)

2.3 Сделать и записать выводы: (3 балла)

- Одинаковы ли значения коэффициента трансформации, полученные разными способами?
- В каком случае трансформатор понижает напряжение, а в каком повышает?
- Как изменяется ток в первичной обмотке и напряжение во вторичной обмотке при увеличении числа витков в первичной обмотке в режиме холостого хода?
- Как изменяется ток в первичной обмотке и напряжение во вторичной обмотке при увеличении числа витков во вторичной обмотке в режиме холостого хода?
- Как изменяется ток нагрузки в рабочем (номинальном) режиме при увеличении числа витков в первичной обмотке?
- Как изменяется ток нагрузки в рабочем (номинальном) режиме при увеличении числа витков во вторичной обмотке?

3. Исследование режима короткого замыкания трансформатора.

$w_1$	$w_2$	$I_{к1}, A$	$U_{к1}, B$	$I_{к2}, A$	$U_{к2}, B$	$Z_k, Ом$	$u_k, \%$
200	100	435	176	871	87,1		

3.1 Начертить таблицу с указанными данными. Определить полное сопротивление короткого замыкания трансформатора по формуле:  $Z_k = U_{к1}/I_{к1}$  (1 балл)

3.2 Определить напряжение короткого замыкания по формуле:  $u_k = (Z_k \cdot I_1 / U_1) \cdot 100\%$  ( $I_1$  и  $U_1$  взять из 1-й таблицы при таких же значениях  $w_1$  и  $w_2$ ). (1 балл)

3.3 Сделать и записать вывод: чем характеризуется и для чего применяется режим короткого замыкания трансформатора? (1 балл)